

BBC SILENZ INTÉRIEURE
aussi discrète qu'efficace



Pourquoi choisir la solution BBC SILENZ INTÉRIEURE AMZAIR ?



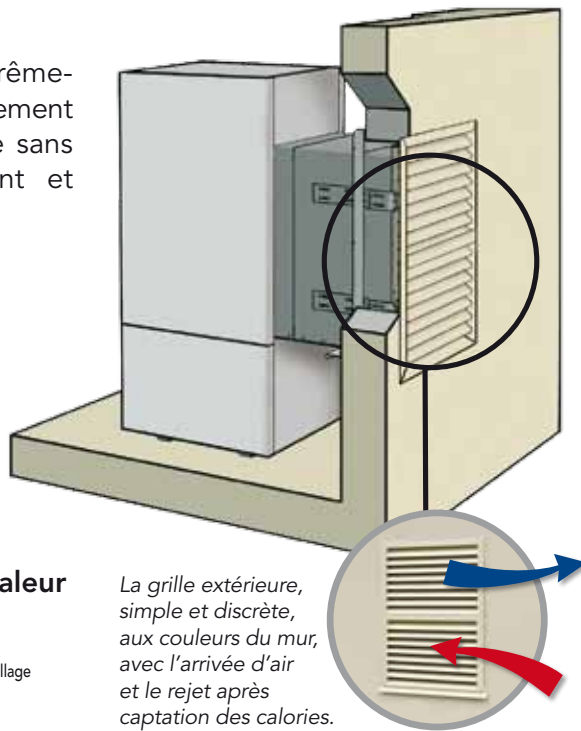
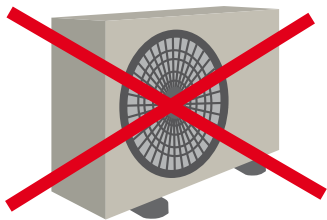
• ECS (eau chaude sanitaire)



• Pompe à chaleur

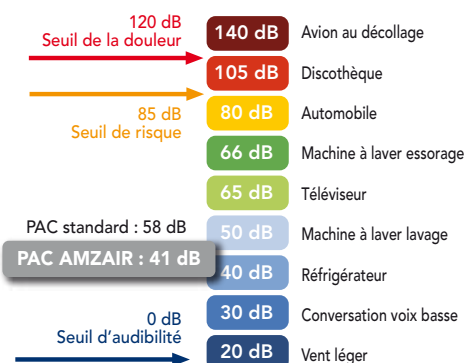
La BBC SILENZ est le fleuron d'AMZAIR. Une pompe à chaleur aux performances exceptionnelles pour le chauffage et la production d'eau chaude sanitaire (ECS), avec le niveau de qualité qui a fait la réputation de la marque. Le concept 100 % intérieur inventé par AMZAIR révolutionne par sa discrétion exceptionnelle les solutions aérothermiques en construction neuve et en rénovation énergétique.

Cette pompe à chaleur extrêmement silencieuse s'intègre facilement dans un cellier ou un garage sans aérotherme extérieur bruyant et disgracieux.



La grille extérieure, simple et discrète, aux couleurs du mur, avec l'arrivée d'air et le rejet après captation des calories.

Le silence... les pompes à chaleur les plus discrètes du marché



Aluminium, assemblage manuel, échangeur surdimensionné, finition soignée... les pompes à chaleur AMZAIR sont uniques !

- COP* proche de 5

- Excellentes performances même par grand froid (sans recours à l'appoint électrique)

- Compatible tous types d'émetteurs (plancher, radiateur, ventilo-convecteur, plafond chauffant)

- Discrétion exceptionnelle (acoustique et architecturale)

- Production ECS très rapide

- Gestion de zones de confort indépendantes pour un confort optimal

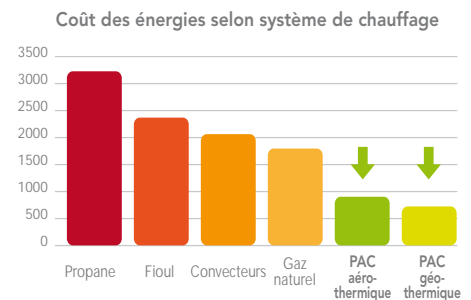
- Montage rapide et facile

- Pas de manipulation de frigorigène sur le chantier

- Fiabilité et garantie 5 ans



La pompe à chaleur : plus que jamais la solution d'avenir !



Avec AMZAIR, des économies réelles, supérieures à la moyenne

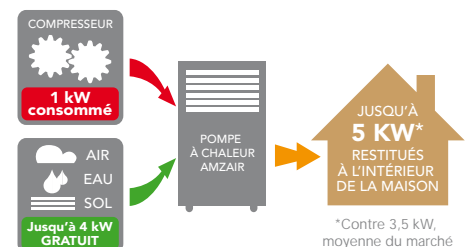
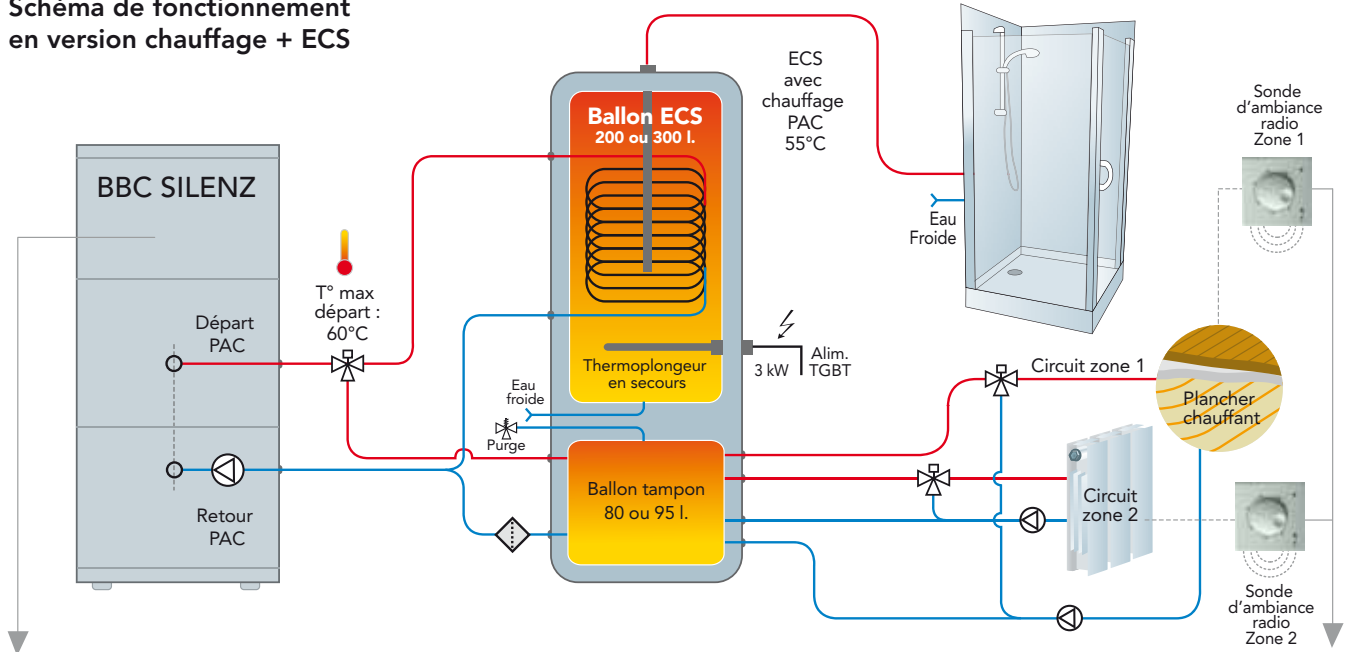




Schéma de fonctionnement en version chauffage + ECS



Régulation : calcul permanent des consignes de température d'eau sur température extérieure corrigée par température ambiante

GAMME BBC SILENZ INTÉRIEURE et BBC SILENZ INTÉRIEURE DUO

PAC air/eau monobloc intérieure - T°C de départ de 20 à 60°C - Fluide R407C
ECS jusque -15°C ext. et chauffage à 30/35°C jusque -18°C ext. (sans recours à l'appoint électrique)

GAMME RENOV HT INTÉRIEURE

PAC air/eau monobloc intérieure
T°C de départ de 20 à 65°C - Fluide R407C
65°C jusque -18°C ext. (sans recours à l'appoint électrique)

	SILENZ INT - 05M	SILENZ INT - 07M	SILENZ INT - 09M	SILENZ INT - 12M	SILENZ INT - 12T	SILENZ INT - 15M	SILENZ INT - 15T	SILENZ INT - 19M	SILENZ INT - 19T	RENOV HT INT - 10M	RENOV HT INT - 15M	RENOV HT INT - 21T	RENOV HT INT - 27T
	Monophasé	Monophasé	Monophasé	Monophasé	Triphasé	Monophasé	Triphasé	Monophasé	Triphasé	Monophasé	Monophasé	Triphasé	Triphasé
										Non certifié	Non certifié	Non certifié	Non certifié
Puissance calorifique (kW) T° départ 35°C / T° ext. +7°C	5,02	6,88	8,98	11,20	11,09	15,89	15,64	19,11	19,09	10,40	15,00	20,70	27,00
COP (P Calo / P Abs) T° départ 35°C / T° ext. +7°C	4,40	4,00	4,40	4,29	4,35	4,50	4,60	4,55	4,60	3,52	3,65	3,90	3,60
Solutions double service	DUO 200 (80L tampon + 200L ECS) ou DUO 300 (95L tampon + 300L ECS)									DUO 200 ou DUO 300 ou sur mesure			
Durée mise en T° ECS (DUO)	2 h 28 min (DUO 200)	2 h 05 min (DUO 200)	2 h 18 min (DUO 300)	1 h 50 min (DUO 300)	1 h 17 min (DUO 300)	1 h 04 min (DUO 300)	Selon configuration (nous consulter)						
Pression acoustique côté extérieur à 4 m (dB(A))	40,5	41,0	41,0	41,0	42,0	43,0							
Pression acoustique côté intérieur à 4 m (dB(A))	30,1	34,0	35,6	36,0	36,0	36,5							
Largeur PAC (mm)	704		904			1 344		1 544		904	1 344	1 544	1 744
Profondeur PAC (mm)	690												
Hauteur PAC (mm)	1 580 à 1 620												
Largeur grille (mm)	700	900			1 340		1 540		900	1340	1 540	1 740	
Hauteur grille (mm)	900 (et à 700 mm du sol fini intérieur)												

*COP = Coefficient de performance : Watts restitués pour 1 Watt consommé.

AMZAIR 
la pompe à chaleur autrement

AMZAIR INDUSTRIE SAS

Bureaux, usine et show-room :
ZI de Penhoat
521, rue Gustave Eiffel
29860 PLABENNEC - France

www.amzair.eu

Tél. 02 98 38 42 50
Fax : 02 98 38 42 54
contact@amzair.eu